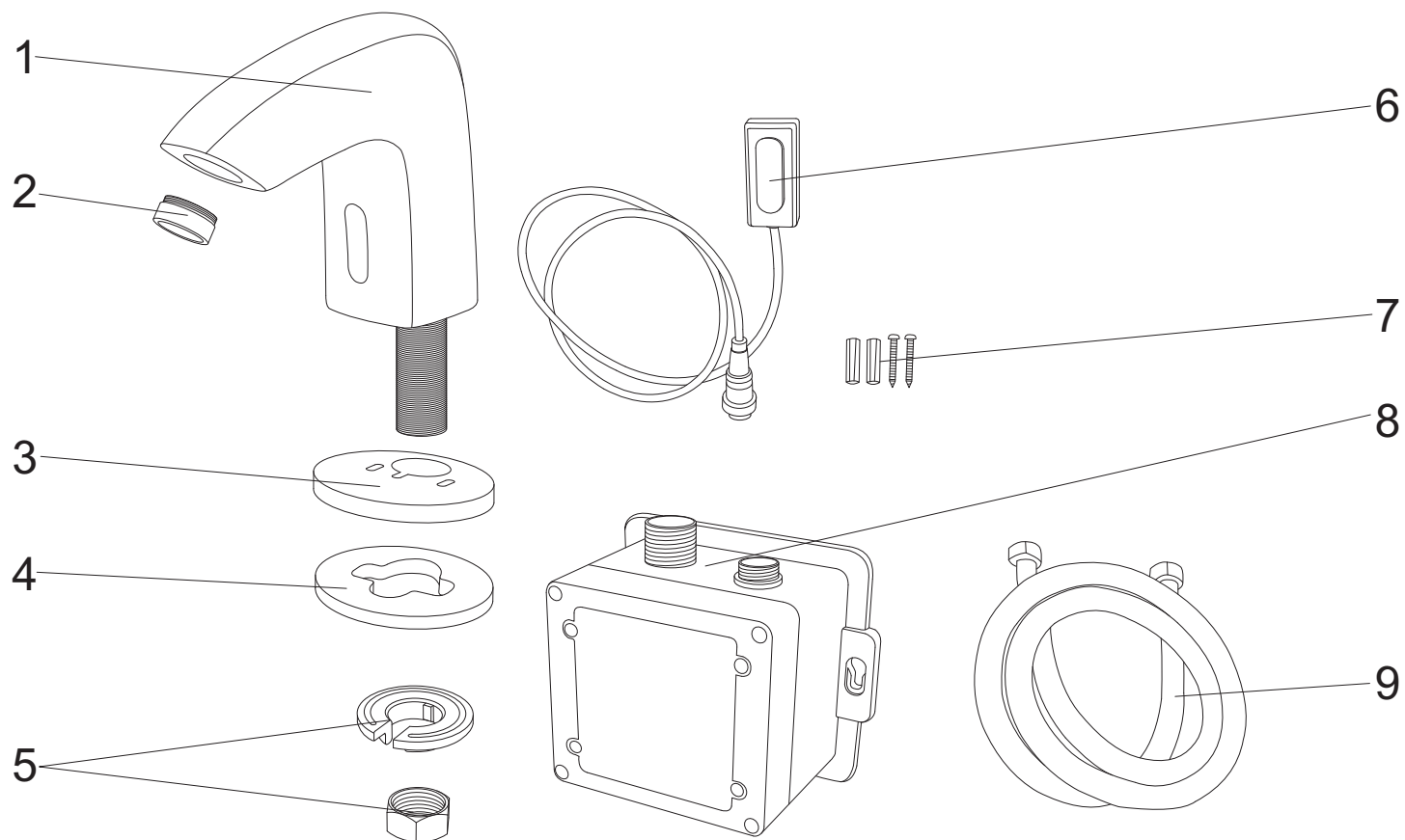


SENSO 5



Wszystkie części wymagają potwierdzenia dostępności.

numer	symbol	nazwa części	grupa cenowa	uwagi
1	101010077	korpus Senso 5	S	
2	105040021	perlator M24	B	
3	105060018	podstawa baterii	E	
4	104020242	uszczelka podstawy	C	
5	102010020	zestaw montażowy	D	
6	601030003	sensor IR	J	
7	102010021	zestaw montażowy elektrozaworu/pojemnika na baterię	B	
8	602030003	elektrozawór/pojemnik na baterię	J	
9	102030103	wąż połączeniowy elektrozawór/korpus	E	1/2" x 1/2" L570